

# ZG KÖNIG

CATALOGO 2024

Equipamiento ergonómico industrial



[www.zgkonig.cl](http://www.zgkonig.cl)

## Soluciones Ergonomicas

Los brazos de apoyo le permitirán sostener sus herramientas de forma ingrávida, a través de distintos sistemas de montaje rápido, brindando a sus operadores máxima seguridad y estabilidad física en los movimientos a realizar, generando confianza, bienestar y resultados eficientes.

El equipamiento es modular y aplicable a diversas áreas operacionales de la industria.



### Compromiso y beneficios

- Reducción de riesgos y accidentalidad Laboral.
- Reducción de Lesiones musculo esqueléticas.
- Reducción de Licencias Médicas.
- Reducción de gastos en seguros anuales.
- Eficiencia y productividad en sus procesos.
- Confianza, seguridad y bienestar para el operador.
- Respaldo para el trabajador de edad avanzada.



**SOLUCIONES ERGONOMICAS**  
DESARROLLO Y FABRICACION  
**#MADE IN CHILE**



## Modelo: SS ARM (A + A)

Equipo liviano desarrollado para brindar máxima amortiguador y flexibilidad en los movimientos a realizar al momento de trabajar.

Modelo mecánico y modular, fácil de trasladar y armar. Terminación color Negro-Rojo Electrosmaltado.

### DATOS TÉCNICOS BRAZO

Carrera Vertical | 60 CM

Carrera Horizontal | 150 CM

Alcance Mínimo | 95 CM

Alcance Máximo | 130 CM

Giro Completo | 360°

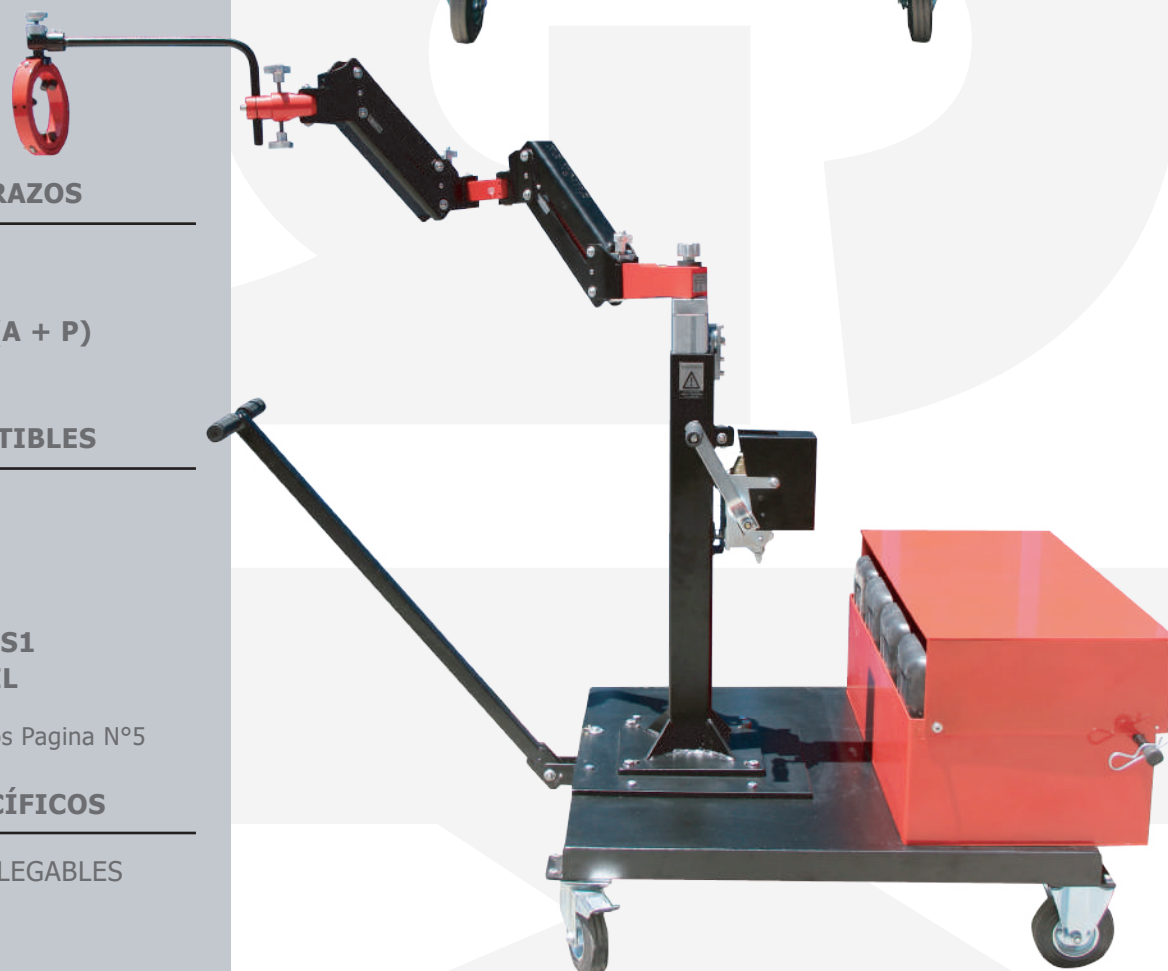
Giro Trabajo | 180°

Carga Máxima | 25 KG

#### BASE MOVIL

Altura Mínima | 120 CM (+Telescópico)

Altura Máxima | 170 CM (+Telescópico)



### COMBINACIÓN DE BRAZOS

+ ACTIVO | (A)

+ PASIVO | (P)

+ PASIVO Y ACTIVO | (A + P)

### ACCESORIOS COMPATIBLES

+ GIMBAL | P1

+ CURVED | P2

+ CART SUPPORT | C1

+ ROLLING SUPPORT | S1

+ ILUMINACIÓN LED | IL

\* Mayor Info. de Accesorios Pagina N°5

### DESARROLLOS ESPECÍFICOS

+ CONTRAPESOS DESPLEGABLES

+ PILAR TELESCÓPICO

+ AUTOMATIZACIÓN

+ OTROS

## Modelo: GS ARM (P + A)

Diseño que ofrece un mayor rango de trabajo en su alcance y capacidad de carga. Su óptima estabilidad entrega seguridad y sus dos ejes de giro °360 nos permite tener libertad de movimientos.

Modelo mecánico y modular, fácil de trasladar y armar. Terminación color Negro-Rojo Electrosmaltado.

### DATOS TÉCNICOS BRAZO

Carrera Vertical | 80 CM

Carrera Horizontal | 250 CM

Alcance Mínimo | 110 CM

Alcance Máximo | 200 CM

Giro Completo | 360°

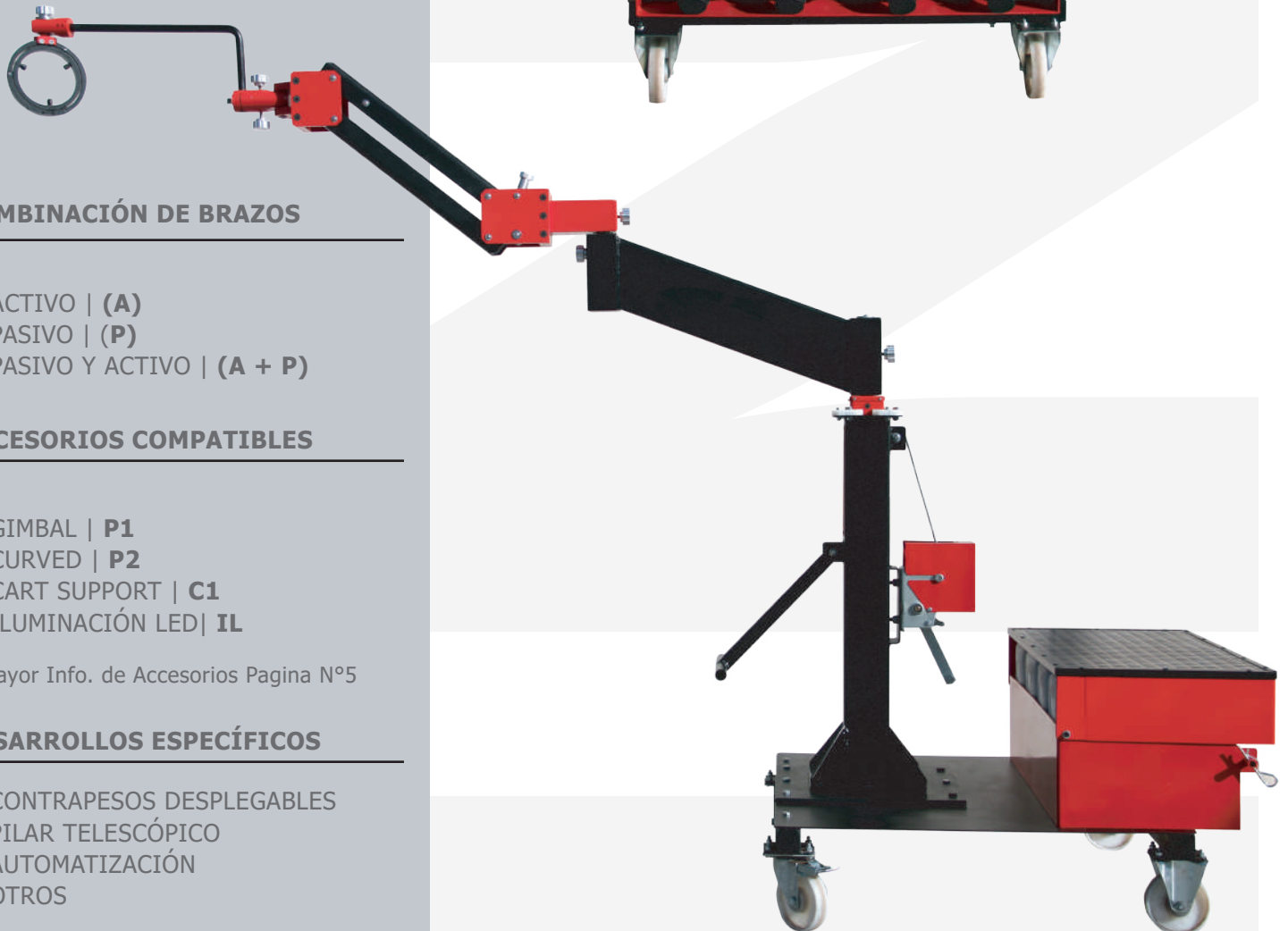
Giro Trabajo | 180°

Carga Máxima | 40 KG

BASEMOVIL

Altura Mínima | 115 CM (+Telescópico)

Altura Máxima | 225 CM (+Telescópico)



### COMBINACIÓN DE BRAZOS

+ ACTIVO | (A)

+ PASIVO | (P)

+ PASIVO Y ACTIVO | (A + P)

### ACCESORIOS COMPATIBLES

+ GIMBAL | P1

+ CURVED | P2

+ CART SUPPORT | C1

+ ILUMINACIÓN LED | IL

\* Mayor Info. de Accesorios Pagina N°5

### DESARROLLOS ESPECÍFICOS

+ CONTRAPESOS DESPLEGABLES

+ PILAR TELESCÓPICO

+ AUTOMATIZACIÓN

+ OTROS

# Accesorios de montaje

## Porta Herramientas

### PORTA HERRAMIENTAS

- + GIMBAL | P1
- + CURVED | P2

El modelo **Gimbal (P1)** es un sistema orbital de montaje para herramientas de hasta máximo 35 kg. Cuenta con rodamientos de baja fricción y 3 ejes de giro 360°. Terminación color Negro-Rojo Electrosmaltado.

El modelo **Curved (P2)** es un sistema de montaje colgado a través de eslingas, el cual nos permite operar de forma libre. Su capacidad de carga son 15 kg. Terminación color Negro-Rojo Electrosmaltado.

### CARRO MOVIL

- + CART SUPPORT | C1

El Diseño **Cart Support (C1)** esta construido en acero carbono, cuenta con bandeja de fijación para los contra pesos de 25 kg c/u, ruedas con giro 360° y freno, pilar telescópico y con base correctora de nivel.

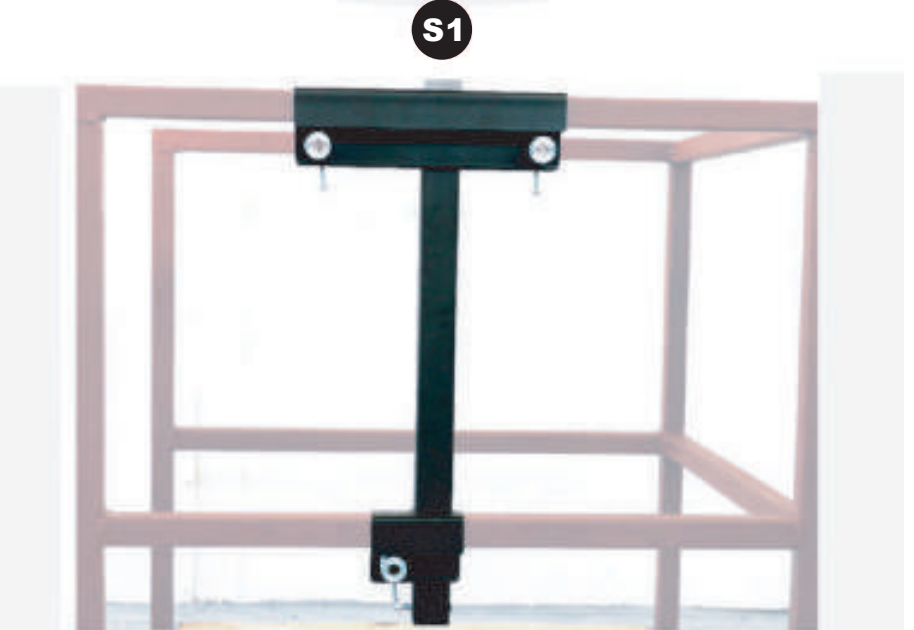
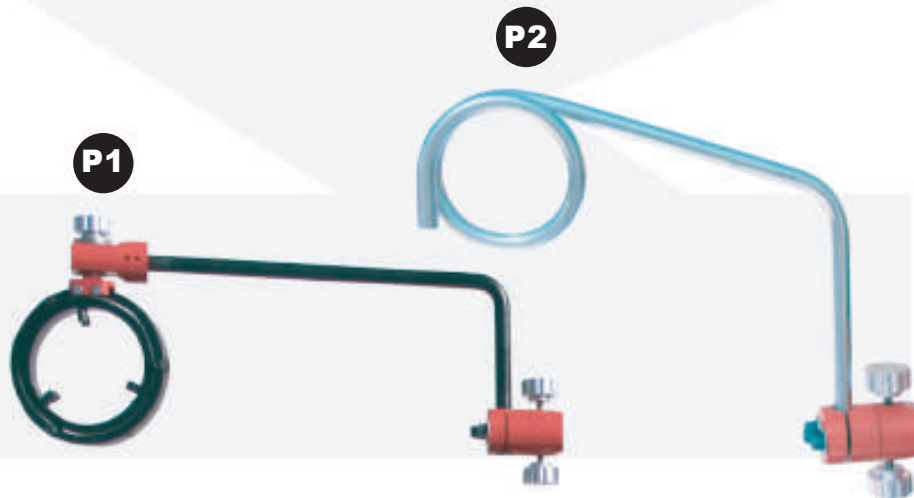
\* Disponibilidad de requerimientos especiales.

### SOPORTE DE BARANDA

- + RALLING SUPPORT | S1

Complemento **Ralling Support (S1)** nos permite montar de forma rápida el brazo ergonómico a una baranda. Su capacidad máxima de carga son 35 kg, permite un giro de 360°.

Accesorios y plataformas de fácil armado y uso, cumplen el objetivo de entregar libertad de movimientos flexibles y con máxima seguridad para el usuario.



## Modelo: GS ARM (P + A)

### Manipulador de Herramienta o Carga:

Diseño que ofrece un mayor rango de trabajo en su alcance frontal y capacidad de carga.

Modelo Automatizado fácil de trasladar y armar. Terminación color Negro Electrosmaltado.

### DATOS TÉCNICOS

Carrera Vertical | 80 CM

Carrera Horizontal | 250 CM

Alcance Mínimo | 110 CM

Alcance Máximo | 200 CM

Giro Completo | 360°

Giro Trabajo | 180°

Carga Máxima | 40 KG

### BASE MOVIL

Altura Mínima | 20 CM (+ Pilar Carro)

Altura Máxima | 200 CM (+ Pilar Carro)

### CARRO MOVIL

+ CART SUPPORT | C2

El Diseño **Cart Support (C2)** esta construido en acero carbono, cuenta con sistema anti vuelco, apoyos frontales y unidades de contra pesos desplegables. Altura maxima 200 cm. Winche Electrico, freno automatico.

### COMBINACIÓN DE BRAZOS

+ ACTIVO | (A)

+ PASIVO | (P)

+ PASIVO Y ACTIVO | (A + P)

### ACCESORIOS COMPATIBLES

+ GIMBAL | P1

+ CURVED | P2

+ CART SUPPORT | C1

+ ILUMINACIÓN LED | IL

\* Mayor Info. de Accesorios Pagina N°5

### DESARROLLOS ESPECÍFICOS

+ CONTRAPESOS DESPLEGABLES

+ PILAR TELESCÓPICO

+ AUTOMATIZACIÓN

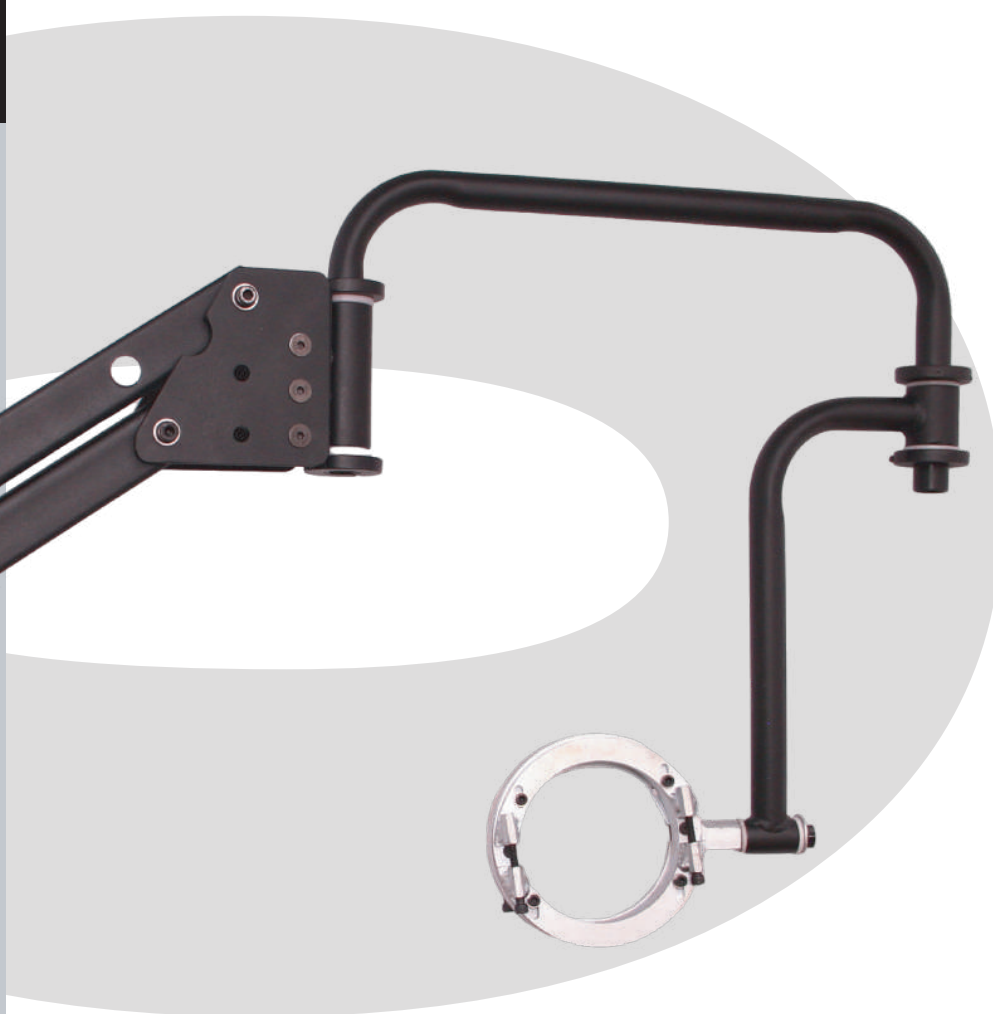
+ OTROS





## Modelo: GS ARM (A)

El nuevo modelo GS es un brazo ergonómico industrial diseñado para manipular cargas de manera segura. Estos manipuladores de carga se utilizan en diversas industrias para mejorar la eficiencia y la seguridad en la manipulación de materiales pesados. A continuación, te presento algunas características y beneficios típicos



de un brazo ergonómico industrial como el modelo GS:

### 1. Ergonomía Avanzada

Permite adaptar el brazo a diferentes alturas y ángulos de trabajo.

### 2. Capacidad de Carga

Capaz de levantar y manipular cargas pesadas, dependiendo del modelo específico.

### 3. Seguridad:

Permite manipular herramientas u objetos de forma segura y controlada.

### 4. Versatilidad:

Puede equiparse con diferentes tipos de ganchos, gimbal o imanes para manipular diversos tipos de herramientas.

